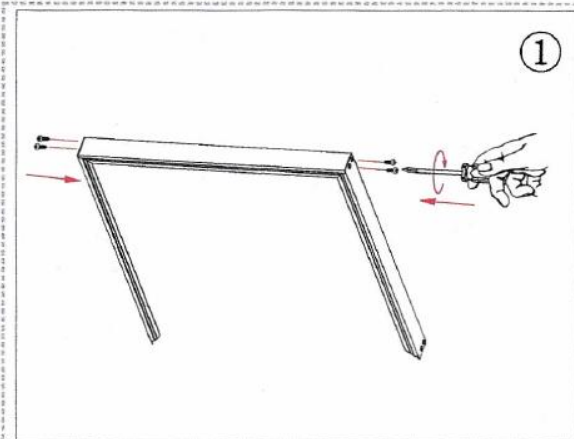
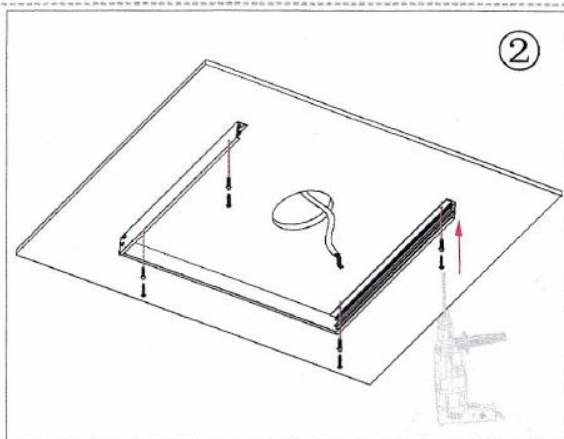


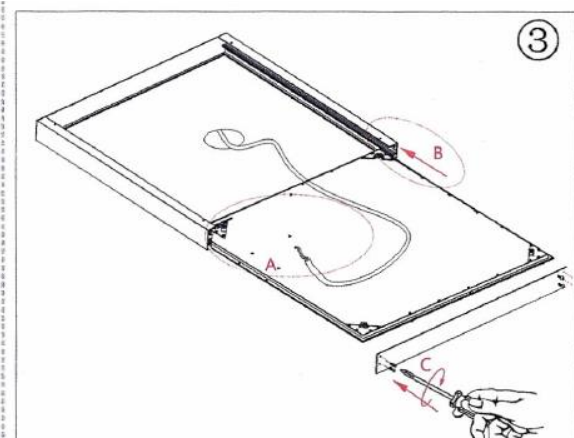
## Montage eines Aufputz Set für Einlegepanel



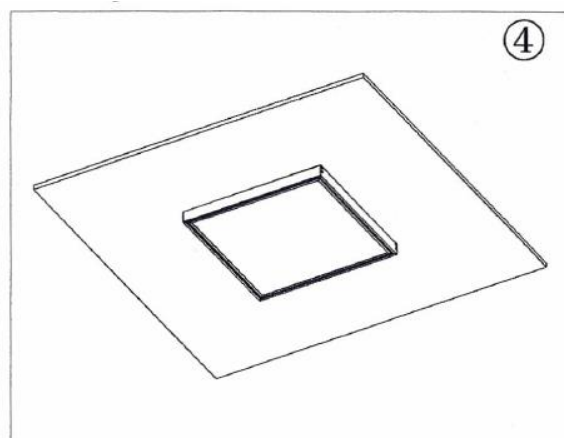
Die drei Seitenteile vormontieren.



Der Rahmen wird mit vier Schrauben an die Decke montiert.



Schieben Sie das Panel teilweise in die Führungsschiene. Verbinden Sie die Spannungsversorgung und schieben das Panel komplett ein. Befestigen Sie das vierte Seitenteil an dem montierten Gehäuse.



Schalten Sie das Licht ein.

### Wichtige Hinweise:

- Prüfen Sie die Tragkraft der Decke, an der Sie den Rahmen befestigen möchten
- Stellen Sie sicher, dass die Befestigungslöcher für das Gehäuse in der Decke ebenfalls genügend Tragkraft haben
- Arbeiten Sie ausschließlich spannungsfrei
- Arbeiten an der elektrischen Anlage ist ausschließlich autorisierten Fachkräften vorbehalten